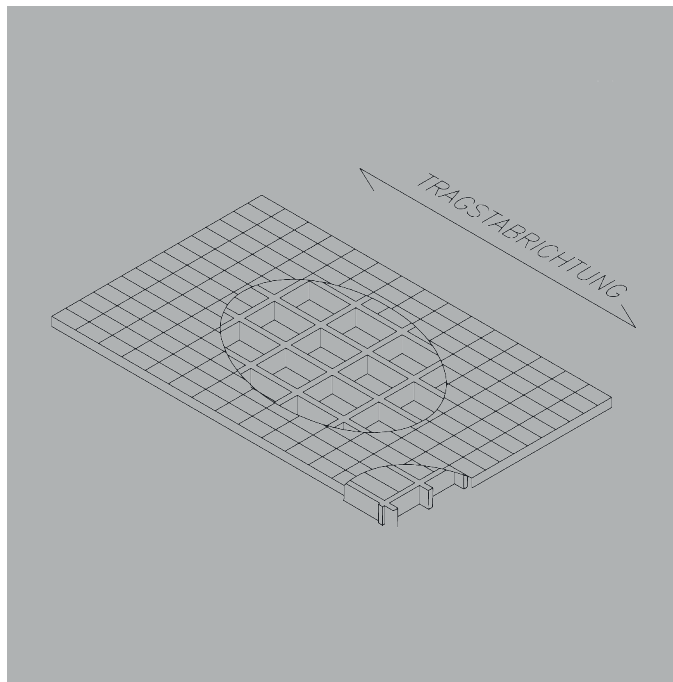
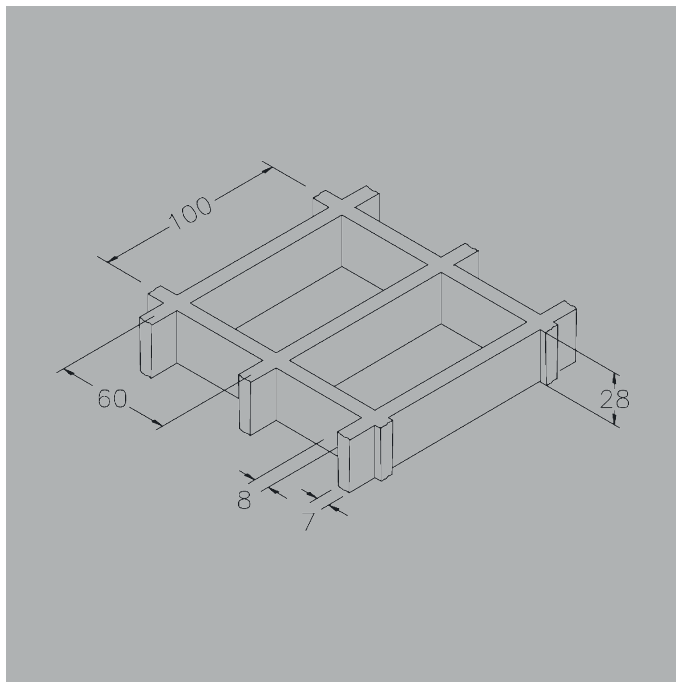


GFK-GITTERROST SCH 60/28 IFR



TECHNISCHE DETAILS

Verfügbare Standardgrößen* (in mm)	MW	SW	H	SB		Gewicht (in kg/m ²)
	Maschenweite (in mm)	Spannweite (in mm)	Höhe (in mm)	Oberseite	Unterseite	
1500x2000	100x60	92x52	28	8	7	9

*Toleranz ± 5mm Plattenmaß / ± 2mm Höhe

FARBE	Grau RAL 7004
MATERIAL	Polyesterharz Glasfaser Direkt Roving Typ „E“ Halogenfreie anorganische Füllstoffe
OBERFLÄCHE	© Glatt RFK Grad R10 V10 / Norm DIN 51130
BRANDVERHALTEN	Selbstlöschend Spread ≤ 25 Norm ASTM E84-98 Level B _{fl} -S1 Norm EN 13501-1
ALTERUNGSBESTÄNDIGKEIT	Beschleunigte Alterungsprobe mit UV-Lampe gemäß ASTM G154-06 bestanden (5 Punkte auf Grauskala / ohne ersichtliche Mängel) Abwechselndes Durchlaufen von Wärme/Kälte/ Feuchtigkeits-Zyklen gemäß UNI EN ISO 9142/04 (21 Zyklen, Typ 3) bestanden (ohne ersichtliche Mängel)



ZUGEHÖRIGE **KENNWERTE**

ELASTIZITÄTSMODUL
15000 MPa

DURCHBRUCHSPANNUNG
325 MPa

ALLGEMEINER **AUSSCHREIBUNGSTEXT**

rotec GFK-Gitterrost SCH 60/28 IFR, aus Polyesterharz Glasfaser Direkt Roving Typ „E“, in Grau RAL 7004. Spezifiziertes Plattenmaß 1500x2000mm mit Maschenweite 100x60mm, Spannweite 92x52mm, Höhe 28mm, Oberseitenstegbreite 8mm und Unterseitenstegbreite 7mm, Gewicht 9kg/m². Oberfläche Glatt RFK R10 V10 Norm DIN 51130. Halogenfrei, selbstlöschend, altersbeständig. Inklusive Lieferung/Einbau*.

*Nichtzutreffendes in den Positionen bitte streichen.